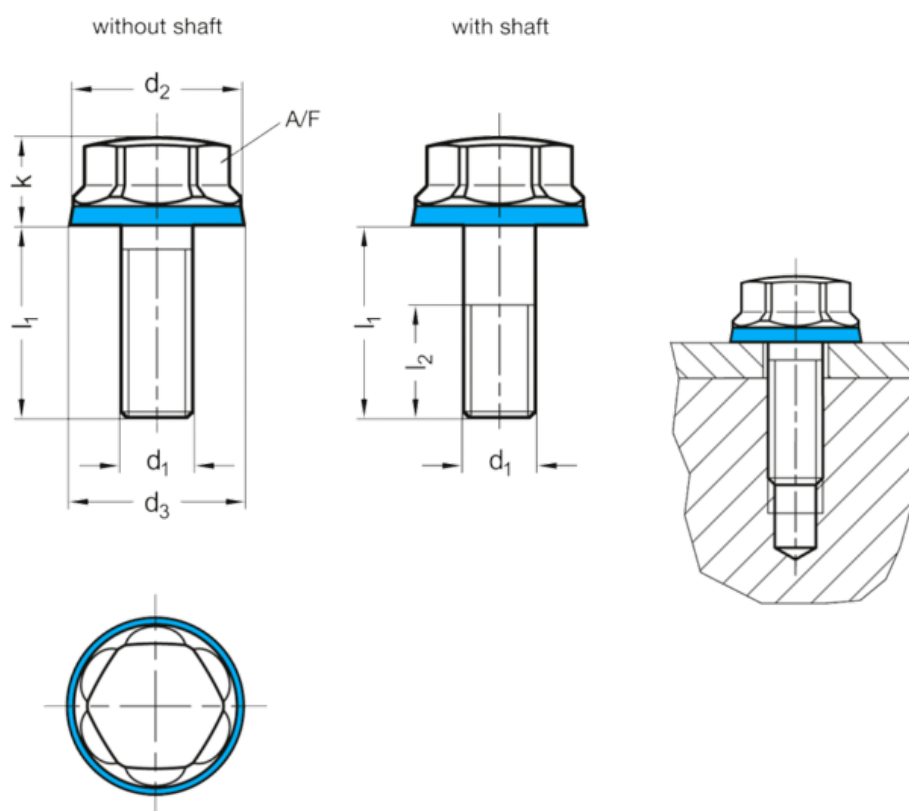


Varenummer: 201581M1670PLE
 Beskrivelse: E+G Bolt GN 1581-M16-70-PL-E
 EPDM tætningsring i hygiejnisk design

Mål



A/F	= 22	Vægt i (g) = 153
d1	= M16	
d2	= 28	
d3	= 28.8	
l1 med bryst	= 70	
l1 uden bryst	= -	
l2	= 22	
k	= 13	